



PORTUGUÊS

Leia o texto a seguir para responder as questões 01 e 02:

O Ministério Público é um órgão que está inserido na Constituição de 1988 e tem como características ser permanente e essencial ___ função jurisdicional do Estado, incumbindo-lhe ___ defesa da ordem jurídica, do regime democrático e dos interesses sociais e individuais indisponíveis, lhe sendo incumbido a possibilidade de representação ___ pessoas coletivamente titulares desses direitos.

Ao Ministério Público é garantido ainda autonomia funcional e administrativa, lhe sendo possibilitado que proponha ao Poder Legislativo a criação e extinção de seus cargos e serviços auxiliares, provendo-os por concurso público de provas ou de provas e títulos, a política remuneratória e os planos de carreira. O Ministério Público elaborará sua proposta orçamentária, conforme as regras legais aplicáveis.

1 – Pela leitura do texto, é possível dizer que:

- a) O Ministério Público tem o poder de criar as próprias leis para definir o trabalho em seu âmbito.
- b) O Ministério Público tem o poder de representar pessoas em busca de seus direitos individuais próprios.
- c) O Ministério Público foi criado pela Constituição de 1988, não podendo ser extinto.
- d) O Ministério Público precisa respeitar os limites estabelecidos na lei de diretrizes orçamentárias para elaborar sua proposta orçamentária.

2 – Os espaços em branco podem ser corretamente preenchidos, conforme as regras sobre a crase e na ordem apresentada, por:

- a) à; a; às
- b) a; a; as
- c) à; à; às
- d) a; à; as

3 – Assinale a opção que possui a frase escrita da forma mais correta:

- a) Eu vou estar encaminhando a informação por e-mail.
- b) A pessoa tem que manda todos os documentos por e-mail.
- c) Se você a vir passando, informe-a que há trabalho a ser realizado.
- d) Haviam muitas audiências a serem feitas.

4 – A estrutura “o autor, residente à Rua dos Pássaros, ajuizou recurso, encaminhado a esse Tribunal através do sistema eletrônico” poderia ser corrigido, para maior perfeição linguística:

- a) em quatro pontos, isto é, a frase possui quatro erros.
- b) em três pontos, isto é, a frase possui três erros.
- c) em dois pontos, isto é, a frase possui dois erros.
- d) em um ponto, isto é, a frase possui um erro.

5 – Assinale a opção que possui a frase escrita da forma mais correta:

- a) Eu tentei avisar mais não deu tempo.
- b) Em longo prazo, as ações funcionarão.
- c) Se houver algum problema, avise para agente.
- d) Devemos atuar para reconhecer os privilégios das pessoas.



6 – Indique a opção que utiliza os pronomes da forma correta.

- a) Gosto do autor cujo livro é completo.
- b) Finalize o que você está fazendo e traga para mim corrigir.
- c) As audiências acontecem durante a manhã, onde o Promotor vai ao Tribunal.
- d) O rapaz foi preso em flagrante, e o mesmo foi conduzido no mesmo dia à audiência.

MATEMÁTICA E RACIOCÍNIO LÓGICO

7 – Considere que o prazo recursal contra ato é de 15 (quinze) dias, só pode ser contado em dias úteis e começa a contar no dia útil seguinte ao da prática do ato. Um ato do dia 01 de julho, sexta-feira, não havendo feriados no mês e sendo o sábado não-útil, terá como último dia para a apresentação do recurso:

- a) 22 de julho
- b) 21 de julho
- c) 15 de julho
- d) 14 de julho

8 – O Ministério Público entrevistou 120 (cento e vinte) pessoas com o objetivo de descobrir quantas possuem casa própria e quantas possuem veículo próprio. A pesquisa teve como resultado 70% de respostas sim para a primeira pergunta e 60% de respostas sim para a segunda pergunta. Assim, quantas pessoas disseram possuir qualquer uma das duas opções?

- a) 40 pessoas
- b) 30 pessoas
- c) 24 pessoas
- d) 36 pessoas

9 – Em um determinado prédio do Ministério Público há 35 pessoas trabalhando, sendo, dessas, x são estagiários e y são servidores. Sabendo que x e y são diretamente proporcionais a 3 e 4 respectivamente, assinale a alternativa que indica quantos servidores há a mais que estagiários naquele prédio.

- a) 3 servidores
- b) 4 servidores
- c) 5 servidores
- d) 7 servidores

INFORMÁTICA BÁSICA

10 – Para realizar a busca de determinado texto em um documento do Microsoft Word, qual comando deve ser utilizado?

- a) CTRL+L
- b) CTRL+F
- c) CTRL+A
- d) CTRL+C

11 – Durante a utilização do computador, você percebe que a página que utilizava parou de responder e, mesmo esperando tempo razoável, não volta a funcionar, sendo necessário encerrar o programa. Indique a alternativa que corretamente apresenta os botões que compreendem o atalho para o sistema que permite o encerramento forçado do programa.

- a) CTRL+Z
- d) ALT+F4
- c) SHIFT+DEL
- d) CTRL+ALT+DEL



12 - Qual tecla de função é utilizada para iniciar uma apresentação no Microsoft PowerPoint desde o começo?

- a) F2
- b) F3
- c) F4
- d) F5

13 – João, estagiário, precisou encaminhar um memorando para que seu chefe concluísse as alterações. Para isso, o estagiário salvou o arquivo utilizando a extensão (tipo de arquivo) padrão do Microsoft Word. Assinale qual dessas alternativas corresponde à extensão utilizada por João para salvar o memorando.

- a) .pdf
- b) .html
- c) .doc
- d) .xml

NOÇÕES BÁSICAS SOBRE MINISTÉRIO PÚBLICO

14 – Há, no âmbito do Ministério Público do Estado do Acre - MPAC, um setor responsável por, dentre outras atividades, “emitir pareceres técnicos e/ou outros elementos de informação e convencimento quanto a fatos ou documentos constantes de autos de processos, inquéritos e outros procedimentos”. Esse setor é chamado de:

- a) Núcleo de Apoio Técnico Especializado - NAT
- b) Centro de Atendimento ao Cidadão - CAC
- c) Centros de Apoio Operacional - CAOPs
- d) Centro de Estudos e Aperfeiçoamento Funcional – CEAF

15 – Assinale a alternativa que indica pessoa(s) que não faz(em) parte da estrutura do Ministério Público Estadual.

- a) Procurador-Geral de Justiça
- b) Promotores de Justiça
- c) Procuradores de Justiça
- d) Procuradores do Estado

16 – Não está no rol de missões constitucionalmente definidas como cabíveis ao Ministério Público:

- a) promover, privativamente, a ação penal pública, na forma da lei.
- b) o exercício do controle externo da atividade policial.
- c) a orientação jurídica, de forma integral e gratuita, aos necessitados.
- d) promover a ação de inconstitucionalidade ou representação para fins de intervenção da União e dos Estados.

17 – Não é órgão do Ministério Público Estadual:

- a) O Conselho Superior
- b) O Colégio de Procuradores
- c) A Procuradoria-Geral de Justiça
- d) A Procuradoria da República

18 – São deveres do estagiário do Ministério Público do Estado do Acre, exceto:

- a) manter ilibada conduta pública e particular
- b) zelar pelo prestígio da Justiça
- c) acatar as convocações, decisões e atos dos órgãos do Ministério Público
- d) praticar, isolada ou conjuntamente, atos privativos de membro do Ministério Público



NOÇÕES BÁSICAS SOBRE A LEI DE ESTÁGIO

19 – É direito dos estagiários, nos termos da Lei de Estágio, exceto:

- a) período de recesso de 30 (trinta) dias, a ser gozado necessariamente durante suas férias escolares
- b) receber bolsa ou outra forma de contraprestação que venha a ser acordada, bem como auxílio-transporte, na hipótese de estágio não obrigatório
- c) a redução da carga horário do estágio pelo menos à metade nos períodos de avaliação
- d) a possibilidade de inscrever-se e contribuir como segurado facultativo do Regime Geral de Previdência Social

20 – É obrigação da parte cedente do estágio, nos termos da Lei de Estágio:

- a) exigir do educando a apresentação periódica, em prazo não superior a 6 (seis) meses, de relatório das atividades
- b) contratar em favor do estagiário seguro contra acidentes pessoais, cuja apólice seja compatível com valores de mercado, conforme fique estabelecido no termo de compromisso
- c) elaborar normas complementares e instrumentos de avaliação dos estágios
- d) celebrar termo de compromisso com o educando ou com seu representante ou assistente legal, quando ele for absoluta ou relativamente incapaz, indicando as condições de adequação do estágio à proposta pedagógica do curso, à etapa e modalidade da formação escolar do estudante e ao horário e calendário escolar

CONHECIMENTOS ESPECÍFICOS

21 – Considerando que as grandezas físicas caracterizam os fenômenos físicos por meio da medição, julgue as alternativas abaixo com V para as afirmativas verdadeiras e F para as alternativas falsas.

- () Existem diversas grandezas físicas, como tempo, massa, força, campo magnético.
 - () Grandezas Vetoriais são grandezas que precisam de informações sobre sua orientação e módulo para serem compreendidas.
 - () Grandezas Escalares são grandezas que, para serem assimiladas, apenas o valor numérico é suficiente.
 - () As grandezas físicas, classificadas como vetoriais e escalares, contribuem na descrição dos fenômenos físicos, sendo representadas pelo seu valor seguido da sua unidade de medida.
 - () As grandezas escalares possuem módulo, direção e sentido:
- a) F-V-F-V-V
 - b) V-F-V-F-V
 - c) V-V-V-V-F
 - d) F-F-V-V-V

22 – (CESGRANRIO/2014/Adaptada) Um barco atravessa um rio com 40 m de largura em 10 segundos. Se a correnteza do rio possui uma velocidade de 3 m/s, a velocidade constante do barco, em m/s, vista da margem do rio será de:

- a) 3
- b) 4
- c) 5
- d) 6



23 – O departamento de arquitetura e engenharia do ministério público no Acre possui um total 6 profissionais, sendo 1 engenheiro civil, 1 engenheiro eletricista, 3 arquitetos e 1 assessor. Se um profissional é selecionado aleatoriamente para responder a uma entrevista, a probabilidade de que o profissional escolhido seja de engenharia civil ou eletricista é:

- a) $1/3$
- b) $2/5$
- c) $3/4$
- d) $6/5$

24 – O departamento de arquitetura e engenharia do Ministério Público no Acre possui um total 6 profissionais, sendo 1 engenheiro civil, 1 engenheiro eletricista, 3 arquitetos e 1 assessor ministerial. Quantas comissões distintas de três profissionais desse departamento poderão ser formadas?

- a) 12
- b) 16
- c) 18
- d) 20

25 – (CESGRANRIO/2012/Adaptada) Um barco navega contra a correnteza de um rio. A velocidade do barco em relação ao solo é de $18,0 \text{ km/h}$, e a velocidade do barco em relação à água é de $23,0 \text{ km/h}$. Qual a velocidade da água, em km/h , em relação ao solo?

- a) 1,3
- b) 5,0
- c) 18,0
- d) 20,5

26 – Luciano, que é muito rico, possui cinco sobrinhos: Paulo, Roberto, Tiago, Camila e Marcos. Preocupado com a herança que deixará para seus familiares, Luciano resolveu sortear, entre seus cinco sobrinhos, três casas. A probabilidade de que Paulo e Roberto, ambos, estejam entre os sorteados, ou que Tiago e Marcos, ambos, estejam entre os sorteados é igual a:

- a) 0,8
- b) 0,375
- c) 0,6
- d) 0,75

27 – Um caminhão betoneira parte do repouso e atinge a velocidade de 72 km/h em 40s. Sua aceleração média no intervalo de tempo será:

- a) 1 m/s^2
- b) 2 m/s^2
- c) 3 m/s^2
- d) 4 m/s^2

28 – (VUNESP/2021/Adaptada) As cinco afirmações a seguir apresentam conversão de unidades de medida das grandezas tempo, comprimento, superfície, capacidade e massa.

I. $6,2 \text{ h} = 6 \text{ h } 12 \text{ min}$.

II. $4085 \text{ cm} = 0,4085 \text{ km}$.

III. $17,85 \text{ m}^2 = 1785 \text{ cm}^2$.

IV. $2,6 \text{ m}^3 = 2600 \text{ L}$.

V. $0,008 \text{ kg} = 80 \text{ g}$.

As duas únicas afirmações corretas são:

- a) I e II.
- b) I e IV.
- c) III e IV.
- d) III e V.



29 – (IDECAN/2015/Adaptada) Sempre que uma medida estiver em uma unidade diferente da dos equipamentos utilizados, deve-se convertê-la, ou seja, mudar a unidade de medida. A conversão de 5/8", em milímetros, equivale a:

- a) 1,6 mm.
- b) 5,12 mm.
- c) 6,25 mm.
- d) 15,875 mm.

30 – Uma viagem de Rio Branco a Sena Madureira é feita, em média, em 1,5 horas. A distância entre as cidades é de 144 km. Quais são a velocidade média e escalar média numa viagem de ida e volta à Rio Branco, com uma parada total de 2 horas durante o percurso?

- a) ~58 km/h e 0 km/h
- b) 0 e ~58 km/h km/h
- c) 96 e ~58 km/h
- d) ~58 km/h e 100 km/h

31 – (VUNESP/2015/Adaptado) O plano de voo de um avião comercial prevê os seguintes trechos: do aeroporto A ao aeroporto B, 1100 km para o norte, em 1,5 h; escala de 30 min em B; do aeroporto B ao aeroporto C, 800 km para o oeste, em 1,0 h; escala de 30 min em C; do aeroporto C ao aeroporto D, 500 km para o sul, em 30 min. O módulo da velocidade vetorial média total, de A até D, desenvolvida por esse avião, em km/h, terá sido de:

- a) 250
- b) 300
- c) 350
- d) 400

32 – (BIO-RIO/2015/Adaptada) No atletismo, os atletas partem de marcas localizadas em posições diferentes nas provas dos 200m rasos na parte curva da pista e não podem sair das raias até a linha de chegada. Pode-se afirmar que, durante a prova, para os atletas, o:

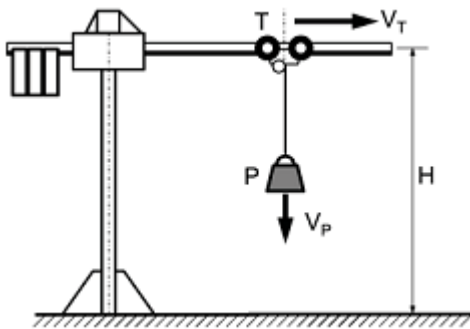
- a) espaço percorrido é o mesmo, mas o deslocamento e a velocidade vetorial média são diferentes.
- b) espaço percorrido e o deslocamento são os mesmos, mas a velocidade vetorial média é diferente.
- c) deslocamento é o mesmo, mas o espaço percorrido e a velocidade vetorial média são diferentes.
- d) deslocamento e a velocidade vetorial média são iguais, mas o espaço percorrido é diferente.

33 – (FGV/2016/Adaptada) Existem duas medidas de probabilidade, frequentemente empregadas, que apropriam dois conceitos bem distintos, o conceito clássico e o conceito frequencial. Entre as principais diferenças está o fato de que:

- a) o clássico se aplica no caso de experimentos com espaço amostral não enumerável e o conceito frequencial não;
- b) o segundo pode ser empregado observando-se apenas as condições iniciais do experimento aleatório;
- c) para espaços amostrais finitos, a medida pelo conceito frequencial é determinada de forma única, com valor fixo;
- d) o conceito clássico utiliza, em muitos casos, técnicas de contagem para o cálculo das probabilidades.



34 – (CESGRANRIO/2018/Adaptada) A Figura abaixo mostra um guindaste, que consiste em um trilho horizontal indeformável, que está a uma altura H , constante, do solo, por onde se desloca um carro T . Um cabo de aço inextensível sustenta a carga P . O operador do guindaste comanda tanto a velocidade horizontal do carro T quanto a velocidade de descida/subida da carga P .



Sabendo-se que a velocidade V_P da carga P em relação ao trilho e a velocidade absoluta do carro V_T são constantes e respectivamente iguais a $0,4 \text{ m/s}$ e $0,3 \text{ m/s}$, o módulo da velocidade absoluta, em m/s , da carga P , é igual a:

- a) 0,1
- b) 0,5
- c) 0,7
- d) 1,6

35 – (CESPE/2010/Adaptada) Considerando os múltiplos e submúltiplos das unidades de medida, assinale a opção que contém uma conversão correta:

- a) $100 \text{ cg} = 0,100 \text{ g}$
- b) $23 \text{ mV} = 0,23 \text{ V}$
- c) $0,225 \text{ MPa} = 225.000 \text{ Pa}$
- d) $19 \text{ Gm} = 19000 \text{ km}$.

36 – (FCC/2019/Adaptada) Considere os múltiplos e submúltiplos das unidades de medida de comprimento no SI. A conversão INCORRETA é:

- a) $51,47 \text{ dam} = 5,147 \cdot 10^4 \text{ m}$.
- b) $213,4 \text{ hm} = 2,134 \cdot 10^7 \text{ mm}$.
- c) $51,47 \text{ dm} = 5,147 \text{ m}$.
- d) $0,2 \mu\text{m} = 2 \cdot 10^{-7} \text{ m}$.

37 – (CESGRANRIO/2011/Adaptada) Uma partícula percorre uma trajetória plana tal que seu vetor velocidade é descrito, temporalmente, no Sistema Internacional (SI), pela expressão $V = (3t, 3t^2 - 7)$. No instante $t = 1 \text{ s}$, a sua aceleração tangencial tem intensidade, em unidades do SI, igual a

- a) 3
- b) 5
- c) $\sqrt{3}$
- d) $\sqrt{5}$

38 – (CESPE/2009) Em uma conhecida experiência, uma arma é disparada direcionada para um alvo elevado, que é abandonado em queda livre, por um dispositivo adequado, no instante em que a bala deixa o cano da arma. O tempo de queda é muito longo e não há obstáculos na trajetória dos dois objetos. Nessa experiência, a bala:

- a) não atingirá o alvo.
- b) atingirá o alvo, dependendo da sua velocidade inicial.
- c) atingirá o alvo, independentemente de sua velocidade inicial.
- d) atingirá o alvo se ele for abandonado após a bala deixar o cano da arma.



39 – (FUNRIO/2018/Adaptada) Ao longo de uma estrada retilínea, um carro passa pelo posto policial da cidade A, no km 223, às 9h30 min e 20 s, conforme registra o relógio da cabine de vigilância. Ao chegar à cidade B, no km 379, o relógio do posto policial daquela cidade registra 10h20 min e 40 s. O chefe do policiamento da cidade A verifica junto ao chefe do posto da cidade B que o seu relógio está adiantado em relação àquele em 3min e 10 s. Admitindo-se que o veículo, ao passar no ponto exato de cada posto policial, apresenta velocidade dentro dos limites permitidos pela rodovia, o que se pode afirmar com relação à transposição do percurso pelo veículo, entre os postos, sabendo-se que neste trecho o limite de velocidade permitida é de 110 km/h?

- a) Trafegou com velocidade média ACIMA do limite de velocidade.
- b) Trafegou com velocidade sempre ABAIXO do limite de velocidade.
- c) Trafegou com velocidade média ABAIXO do limite de velocidade.
- d) Trafegou com velocidade sempre ACIMA do limite de velocidade.

40 – (CESGRANRIO/2014/Adaptada) Uma pessoa caminha num parque, num plano horizontal. Inicialmente, desloca-se de um ponto O até um ponto A, os quais distam entre si d_A . A seguir, muda a direção de sua caminhada e vai até o ponto B, que está a uma distância d_B ($d_B < d_A$) do ponto A.

Após esses dois deslocamentos, a que distância d a pessoa estará ao final da caminhada desde o seu ponto de partida?

- a) $d = d_A - d_B$
- b) $d \geq d_A + d_B$
- c) $d = d_A + d_B$
- d) $d_A - d_B \leq d \leq d_A + d_B$



QUESTÃO DISCURSIVA

Em 2021, tornou-se debate público a discussão acerca da Proposta de Emenda à Constituição de n. 05/2021. A proposta, popularmente conhecida como PEC 05, foi criticada por possibilitar maior interferência política, em especial oriunda do Poder Legislativo, na atuação do Ministério Público, sob o argumento de que buscaria uma “oxigenação” na representatividade do CNMP.

Em breves considerações, a PEC amplia de dois para a três o número de representantes do Poder Legislativo no Conselho Nacional do Ministério Público, permite que a Corregedoria Nacional possa ser ocupada por pessoas de fora da instituição, e admite que o Conselho Nacional possa rever recurso decisões dos Conselhos Superiores dos diferentes setores do Ministério Público brasileiro.

A visão contrária à aprovação da PEC entende que ela violaria a autonomia do Ministério Público enquanto instituição, bem como a independência funcional dos membros, com o conseqüente prejuízo ao combate à corrupção e ao crime organizado. A PEC teria sido uma resposta política, por essa razão sendo chamada de “PEC da Vingança”, às investigações e às ações judiciais que partiram do Ministério Público contra políticos acusados de crimes nos últimos anos, e seria uma tentativa de represália e eventual paralisação das investigações das quais eles fazem parte, uma vez que o membro do Ministério Público poderia sofrer sanções administrativas com essas possíveis denúncias, embora esteja apenas cumprindo a sua função ministerial.

Considerando o texto acima, discorra em texto científico curto (15 a 25 linhas), acerca dos perigos e prejuízos à sociedade que podem ser observados em mudanças como as objetivadas pela PEC 05, estabelecendo um paralelo com quais poderiam ser os interesses escusos das pessoas envolvidas em tentativas de mudanças como a da PEC 05.

